

MADISON EVO

PROTHÈSE TOTALE DE GENOU



ANNEXE

TECHNIQUE OPÉRATOIRE

BALANCE LIGAMENTAIRE

 serf
KNEE

INDICATIONS

BALANCE LIGAMENTAIRE

Annexe à la technique opératoire MADISON

La prothèse **MADISON** est conçue pour s'adapter à tous les genoux et à tous les chirurgiens. Elle peut être posée selon des repères osseux mais également en priorisant l'équilibrage ligamentaire.

Pour cela, un ancillaire spécifique et innovant a été conçu.

Il permet d'équilibrer le genou en flexion en reportant l'espace préalablement défini en extension (avec le Spacer faisant partie de l'instrumentation classique **MADISON**) et également de déterminer la rotation fémorale.

Cette dernière peut être définie rotule luxée mais également rotule réduite pour annuler les contraintes artificielles liées à la luxation de l'appareil extenseur.

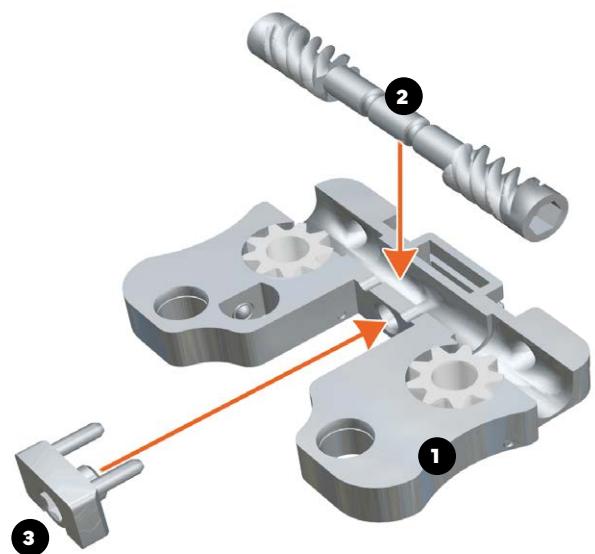
Pour se dédouaner de l'estimation difficile d'une distraction, l'ancillaire est basé sur la gestion des espaces permettant toute liberté de réglage à chaque chirurgien.



Assemblage de l'instrument

Insérer l'Axe fileté (2) (références : 540424 ou 540454) dans son logement.

Visser la Vis de fixation (3) dans la Base (1) (références : 540420 ou 540453) de façon à emprisonner l'Axe (2).





S O M M A I R E

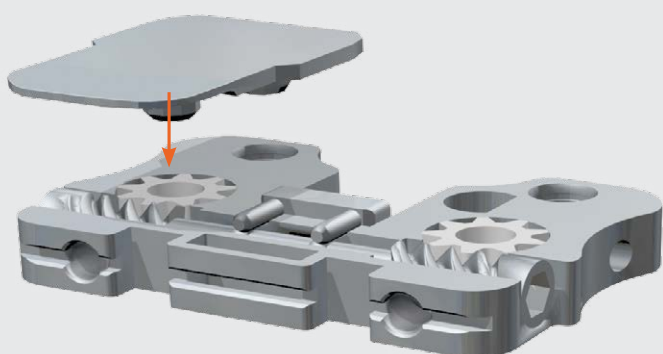
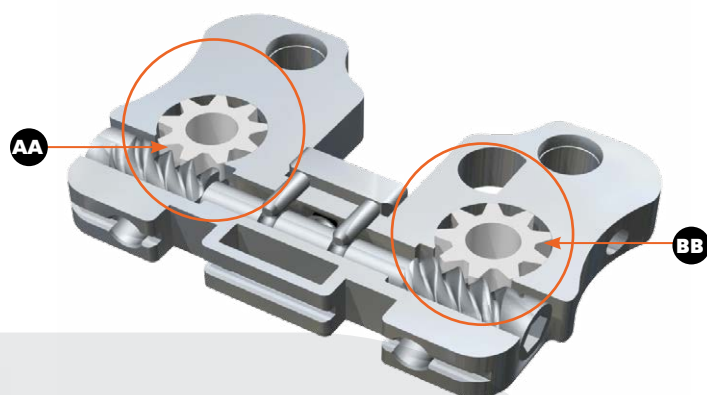
BALANCE LIGAMENTAIRE.....4

INSTRUMENTATION.....10



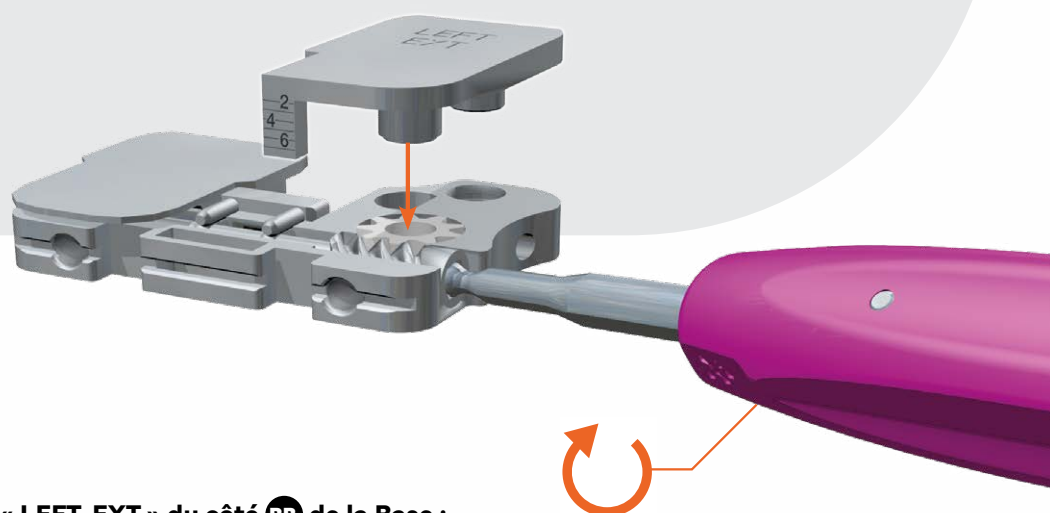
BALANCE LIGAMENTAIRE

GENOU GAUCHE



Platine fixe

Clipper la Platine fixe du côté **AA** de la Base.



Platine LEFT-EXT

Visser la Platine avec la gravure « LEFT-EXT » du côté **BB de la Base :**

- Poser l'ensemble sur une surface plane ;
- Orienter la Platine de sorte que les 2 plots soient centrés sur les 2 ouvertures dans la Base. Maintenir fermement l'ensemble ;
- Utiliser le tournevis hexagonal pour faire descendre la Platine jusqu'au contact avec la Base (tourner le tournevis dans le sens opposé à l'opérateur).

Ne pas forcer !

GENOU DROIT

Platine fixe

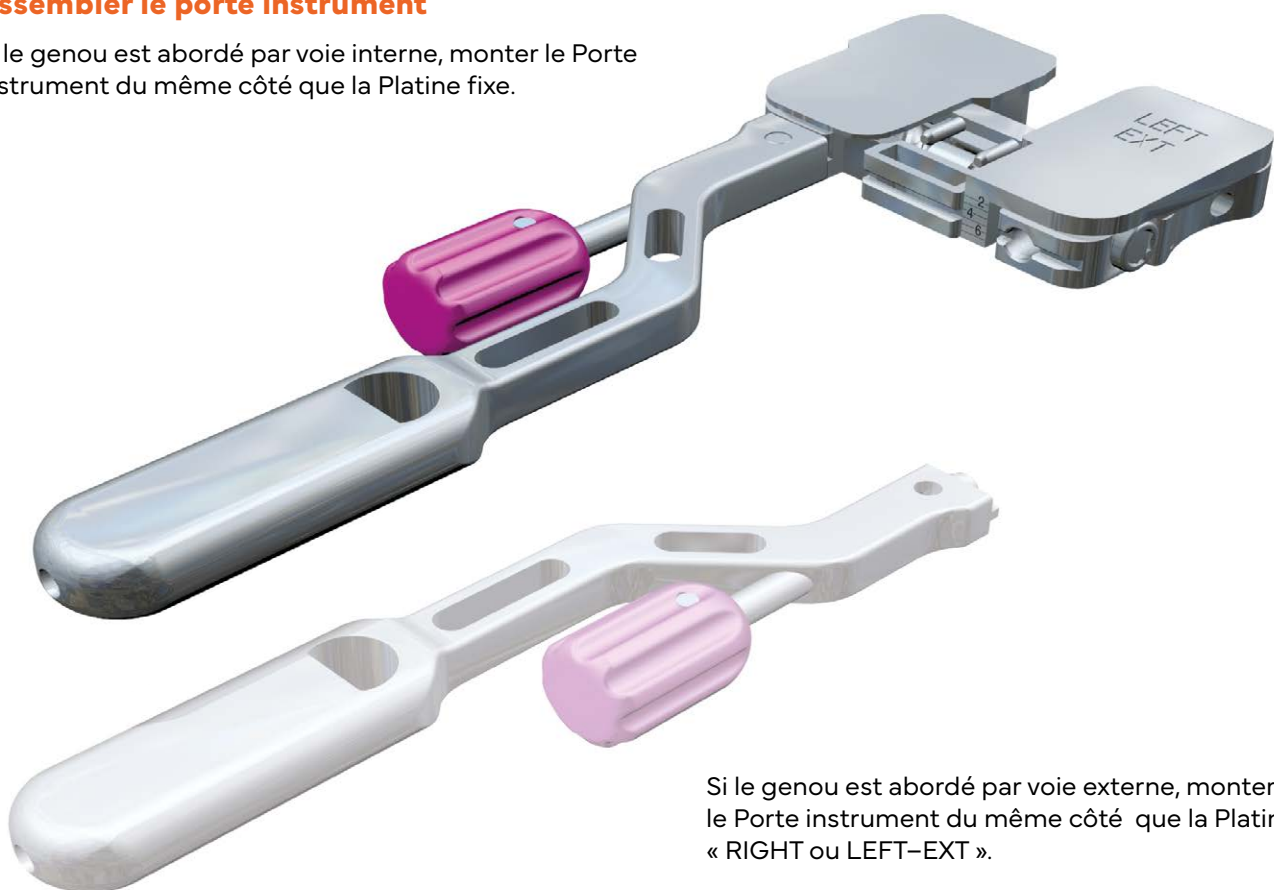
Clipper la Platine fixe du côté **BB** de la Base.

Platine RIGHT-EXT

Visser la Platine « RIGHT-EXT » du côté **AA** de la Base.

Assembler le porte instrument

Si le genou est abordé par voie interne, monter le Porte instrument du même côté que la Platine fixe.



Si le genou est abordé par voie externe, monter le Porte instrument du même côté que la Platine « RIGHT ou LEFT-EXT ».

1 VÉRIFICATION DE LA STABILITÉ DU GENOU EN FLEXION ET RÉGLAGE DE LA ROTATION FÉMORALE

L'espace en extension doit être vérifié au préalable avec le Spacer standard de l'instrumentation

MADISON.

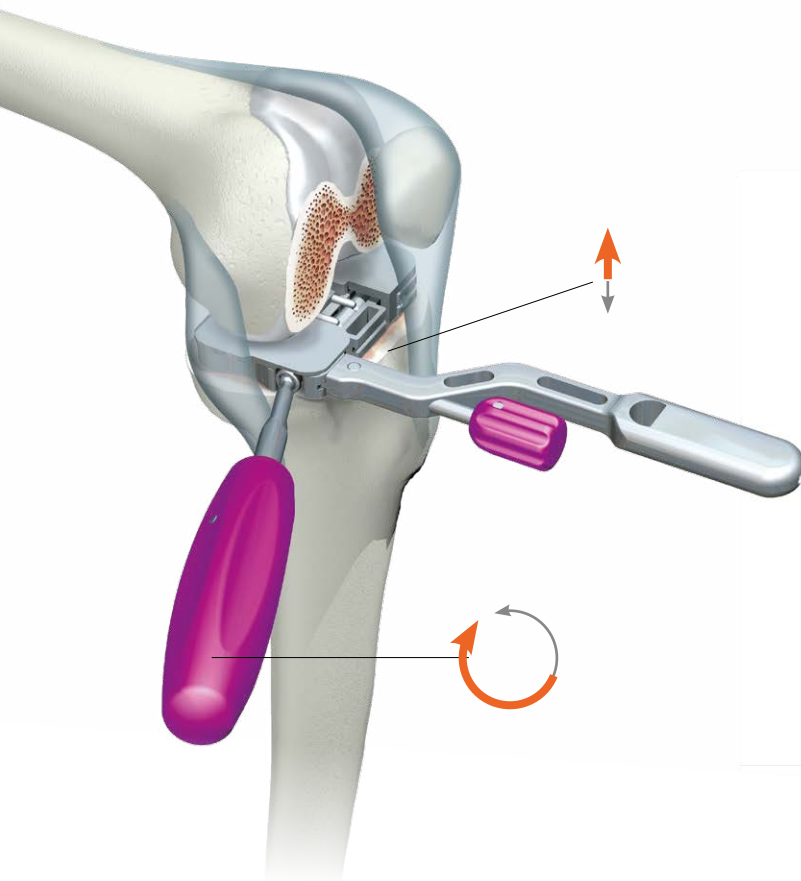
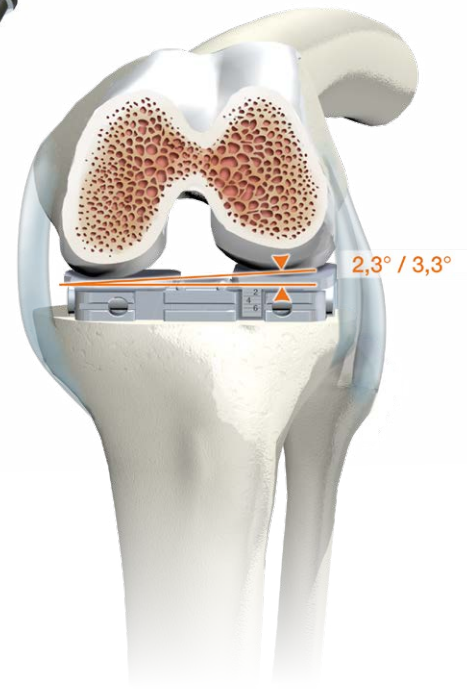
Cette opération nous indique l'épaisseur de l'insert : 10/12/14 mm.

L'épaisseur de la Base (1) et de ses platines correspond à celle d'un insert de 10 mm.

Si l'insert 12 mm > clipper la platine flex-insert 12 dans la Base.

Si l'insert 14 mm > clipper la platine flex-insert 14 dans la Base.

La Platine mobile (Left-ext, ou Right-ext) est plus épaisse de 2 mm que la Platine fixe. De ce fait, dès le départ, nous induisons une rotation fémorale de 2,3° à 3,3° qui est fonction de la dimension médiolatérale des condyles fémoraux.



L'équilibrage des espaces est contrôlé en flexion, rotule luxée.

Un deuxième contrôle peut être réalisé rotule réduite.

Une correction peut être rendue nécessaire du fait de la diminution de la pression fémoro-tibiale externe liée à la réduction de l'appareil extenseur.

Le mécanisme s'actionne via un Tournevis hexagonal orientable, introduit dans l'empreinte hexagonale de l'Axe (indifféremment des 2 côtés de la Base).

1 tour du tournevis soulèvera le condyle d'environ 0,8 mm.

Sens du réglage :

Tourner le tournevis vers l'opérateur
> la Platine monte.

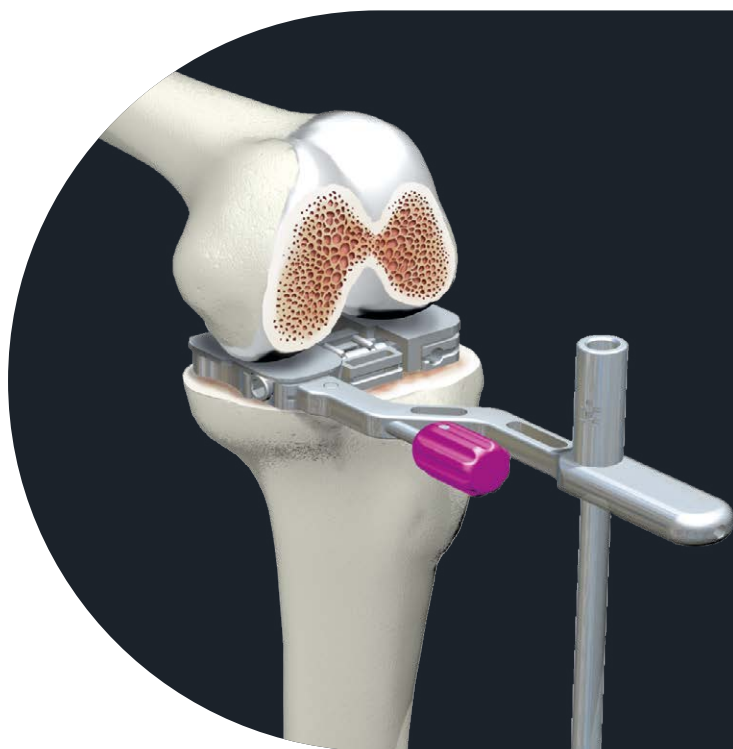
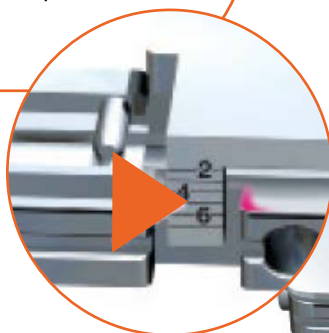
Tourner le tournevis dans le sens opposé à l'opérateur
> la Platine descend.

La valeur du décalage des niveaux des condyles (mm) se lit en regardant l'alignement des traits laser (cas de figure ci-dessous : 5 mm).

Attention :

Ne pas dépasser la valeur maximale du réglage autorisée : 7 mm.

Le dépassement de cette valeur pourrait entraîner le désassemblage de la platine mobile.



Remarque :

Afin de vérifier l'alignement du genou en flexion il est possible de clipper le Manchon de tige d'alignement sur le porte instrument et d'y insérer la tige d'alignement.

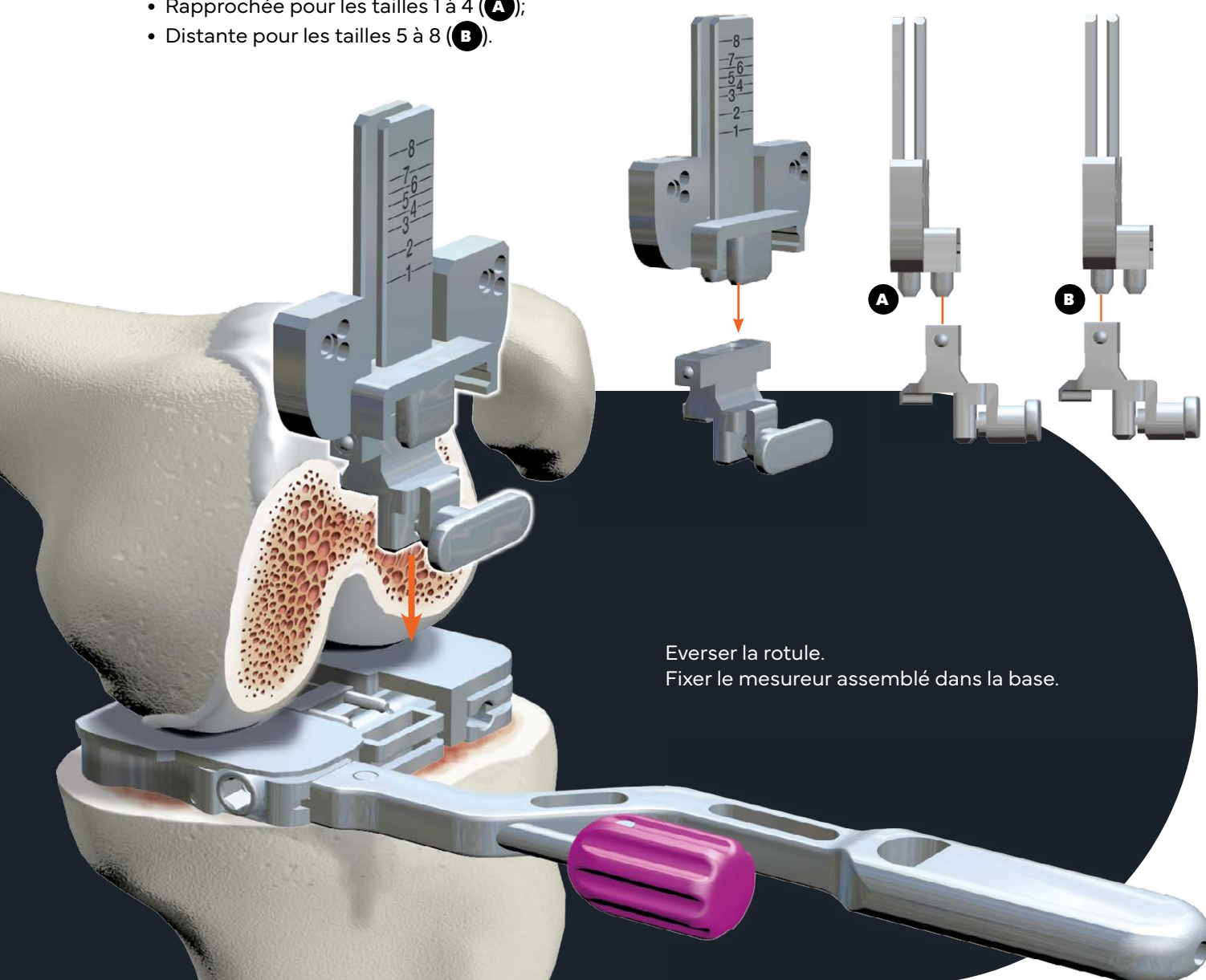
2

DÉTERMINATION DE LA TAILLE DE L'IMPLANT FÉMORAL

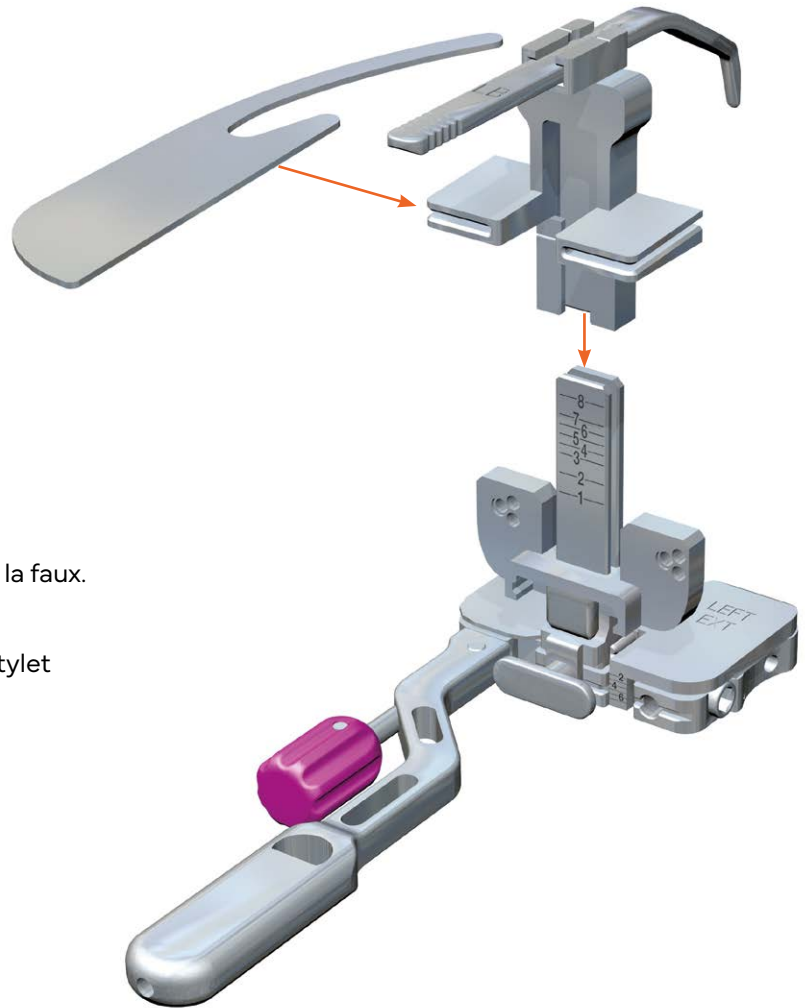
Assembler le mesureur avec son support.

2 positions/coupe distale :

- Rapprochée pour les tailles 1 à 4 (**A**);
- Distante pour les tailles 5 à 8 (**B**).



Everser la rotule.
Fixer le mesureur assemblé dans la base.

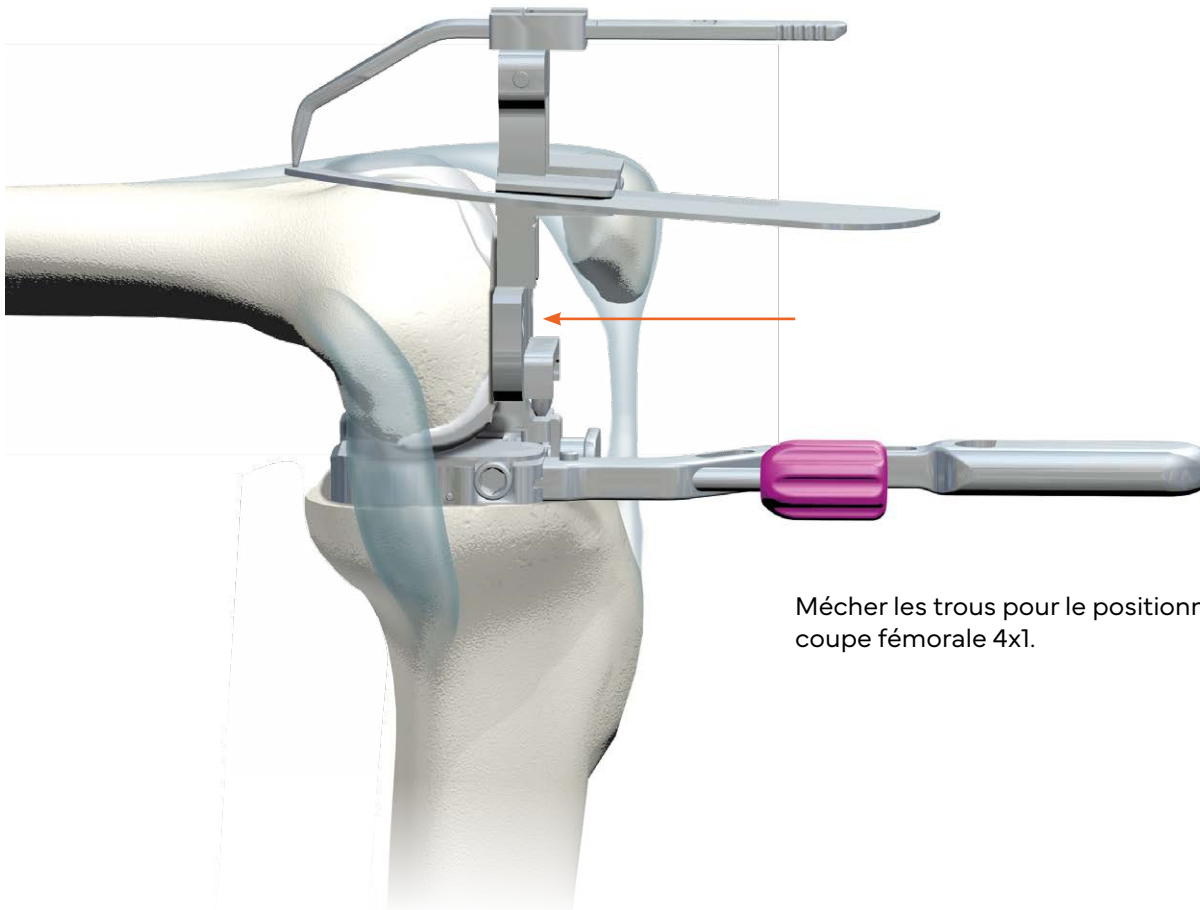


Faire coulisser le support de stylet.

La taille peut être définie à l'aide du stylet ou de la faux.

Le support du stylet est amovible.

On veillera à faire correspondre le réglage du stylet avec la valeur lue sur le mesureur.



Mécher les trous pour le positionnement du bloc de coupe fémorale 4x1.



INSTRUMENTATION

MADISON

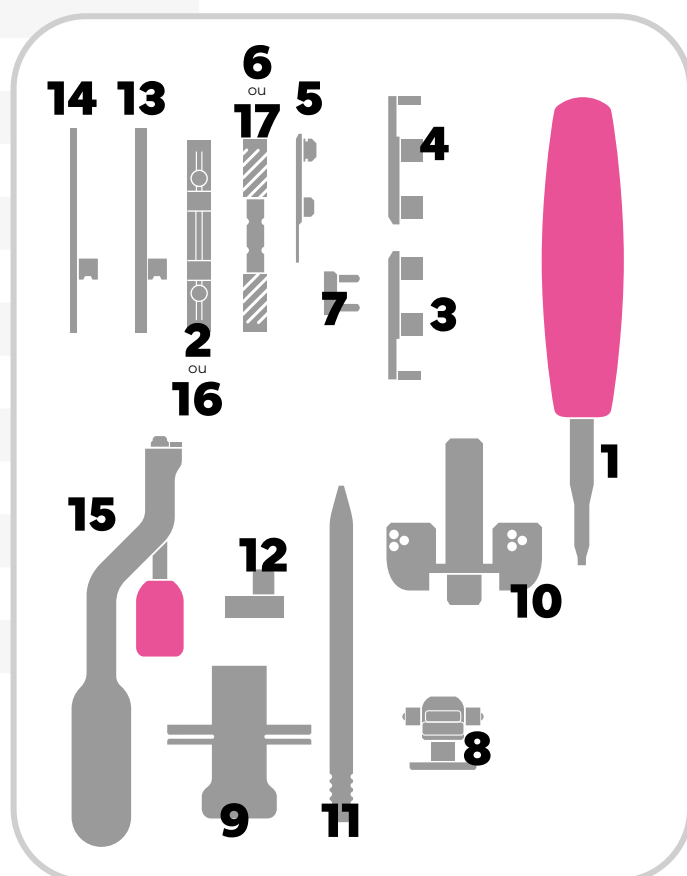
ROTATION FÉMORALE (DEGRÉ)

Ce tableau permet de traduire le déplacement de la platine mobile en rotation fémorale en fonction de la taille du fémur.

		TAILLE FÉMUR							
HAUTEUR PLATINE		1	2	3	4	5	6	7	8
	2 mm	3,3°	3,1°	2,9°	2,7°	2,6°	2,5°	2,4°	2,3°
	3 mm	4,9°	4,6°	4,3°	4°	3,8°	3,7°	3,6°	3,4°
	4 mm	6,6°	6,1°	5,7°	5,4°	5,1°	5°	4,8°	4,5°
	5 mm	8,2°	7,7°	7,2°	6,8°	6,4°	6,2°	6°	5,7°
	6 mm	9,9°	9,2°	8,6°	8,1°	7,7°	7,4°	7,2°	6,8°
	7 mm	11,5°	10,8°	10,1°	9,5°	9°	8,7°	8,4°	8°

NB : Le tableau est gravé à l'intérieur du couvercle du container Madison 7.

N°	QTE	DÉSIGNATION
1	1	540419 - Madison BL Tournevis
2	1	540420 - Madison BL Base
3	1	540421 - Madison BL Platine Ext G
4	1	540422 - Madison BL Platine Ext D
5	1	540423 - Madison BL Platine Fixe
6	1	540424 - Madison BL Axe Fileté
7	1	540425 - Madison BL Vis de blocage
8	1	540426 - Madison BL Support Mesureur
9	1	540427 - Madison BL Support Stylet 1
10	1	540428 - Madison BL Mesureur
11	1	540429 - Madison BL Stylet Fémoral
12	1	540430 - Madison BL Support Stylet 2
13	1	540431 - Madison BL Cale Flex 12 mm
14	1	540432 - Madison BL Cale Flex 14 mm
15	1	540433 - Madison BL Poignée
16	1	540453 - Madison BL Base V2
17	1	540454 - Madison BL Axe fileté V2



Remarques :

- Lubrifier le mécanisme avant chaque utilisation.
- La référence 540420 est associée à la référence 540424.
- La référence 540453 est associée à la référence 540454.

Tous les dispositifs médicaux mentionnés dans ce document sont marqués CE selon la Directive 93/42/CEE et ses amendements, à moins qu'identifiés spécifiquement comme « non marqués CE ». Les dispositifs médicaux mentionnés dans ce document sont des dispositifs de classe III, IIb, IIa et I. Les dispositifs médicaux de classe III, IIb et IIa sont marqués CE 0459 avec le GMED. Avant toute utilisation d'un produit, veuillez-vous référer à la notice d'instructions et à la technique opératoire. Consulter les étiquettes et notices produits pour la liste complète des indications, contre-indications, risque, avertissement, précautions et mode d'emploi. Statut du remboursement en France : les implants sont inscrits à la Liste des Produits et Prestations Remboursables (LPPR) mentionnée à l'article L165-1 du code de la sécurité sociale et sont de ce fait éligibles au remboursement par l'assurance maladie. ©2022 SERF. Tous droits réservés.

DISTRIBUÉ PAR

CE 0459



IMPLANET
Technopole Bordeaux Montesquieu
Allée François Magendie • 33650 Martillac - FRANCE

DISTRIBUÉ PAR SERF
85 avenue des Bruyères, 69150 Décines-Charpieu - FRANCE
Tel. +33 (0)4 72 05 60 10 - Fax +33 (0)4 72 02 19 18 / serf@serf.fr



v.serf